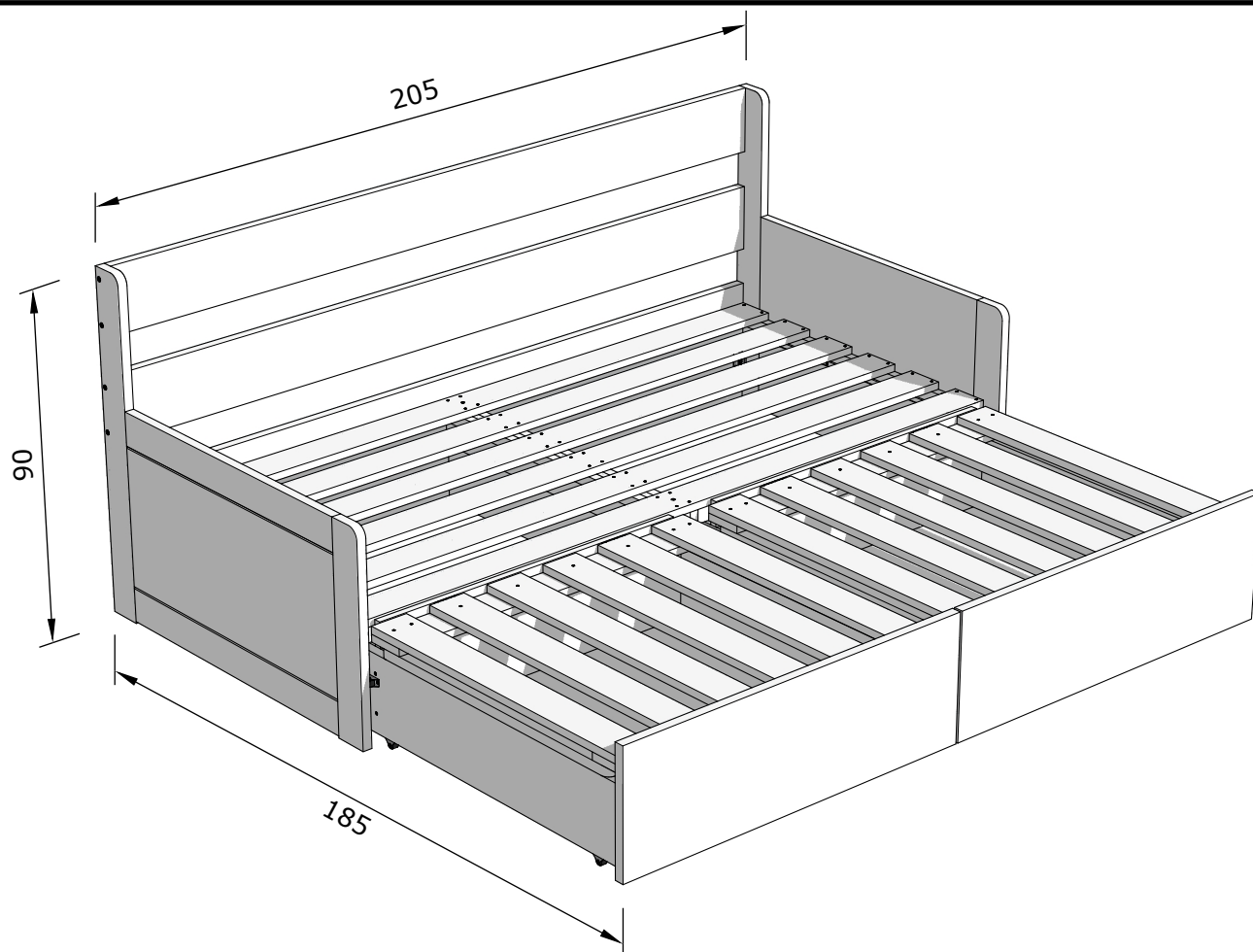
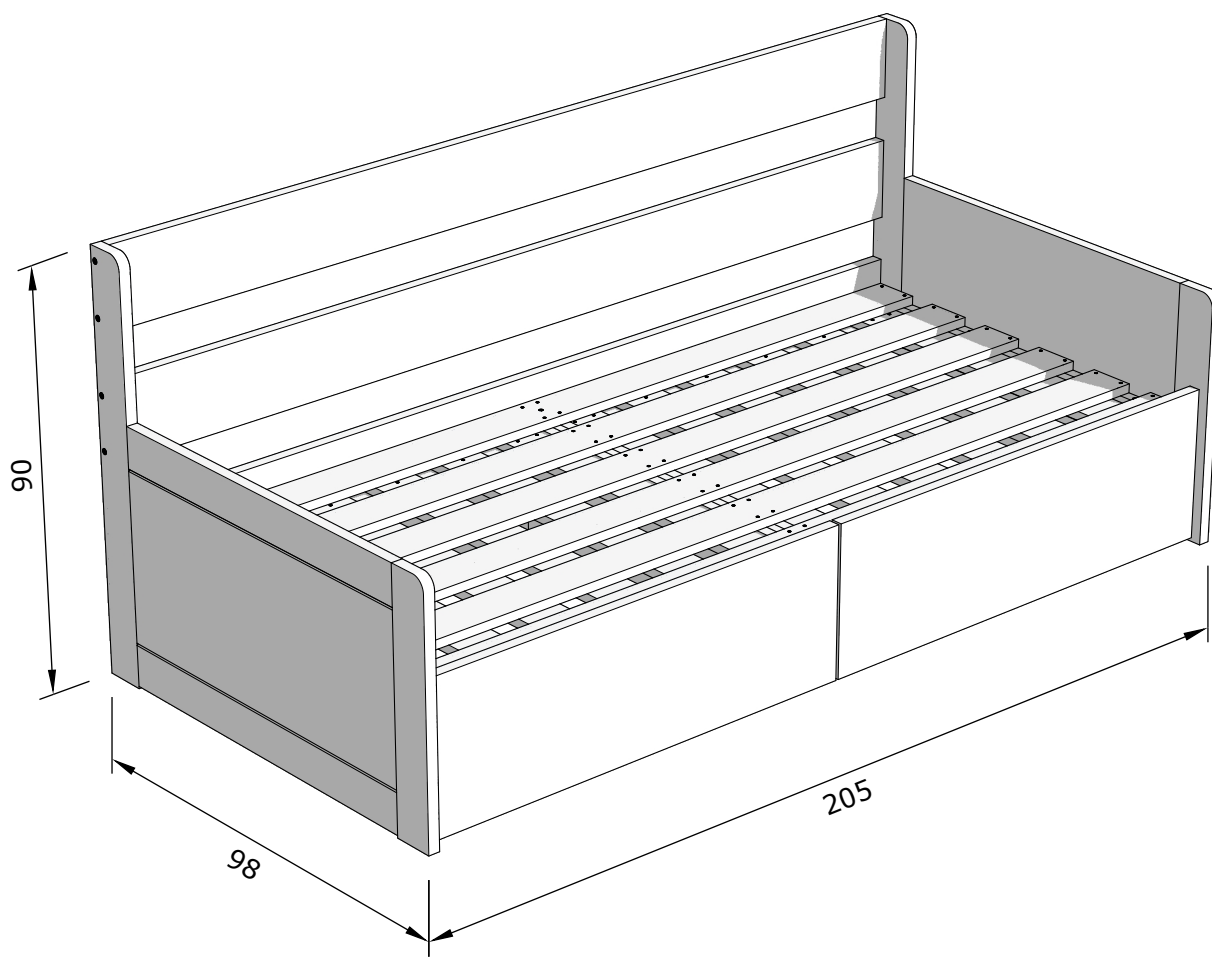

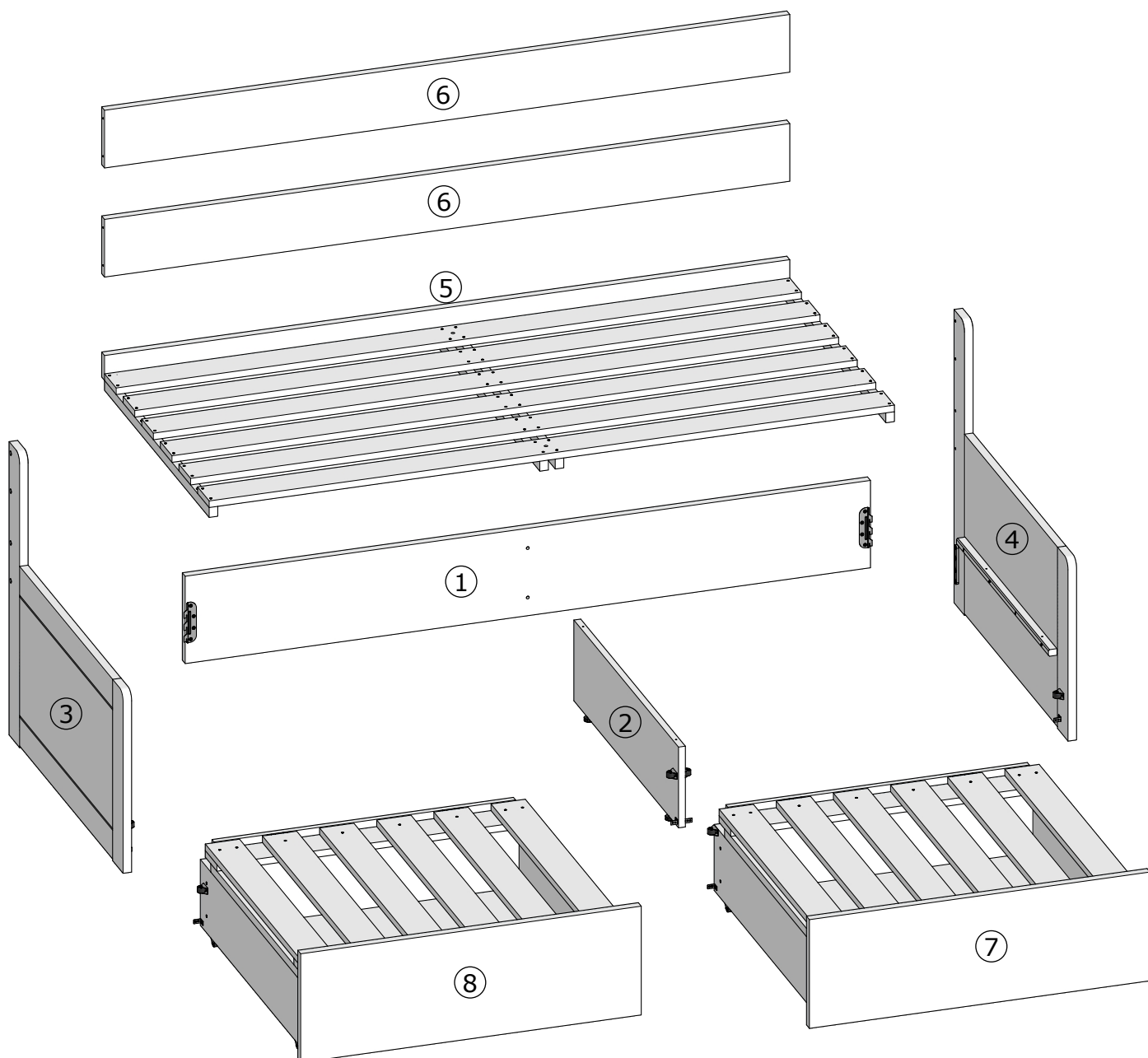


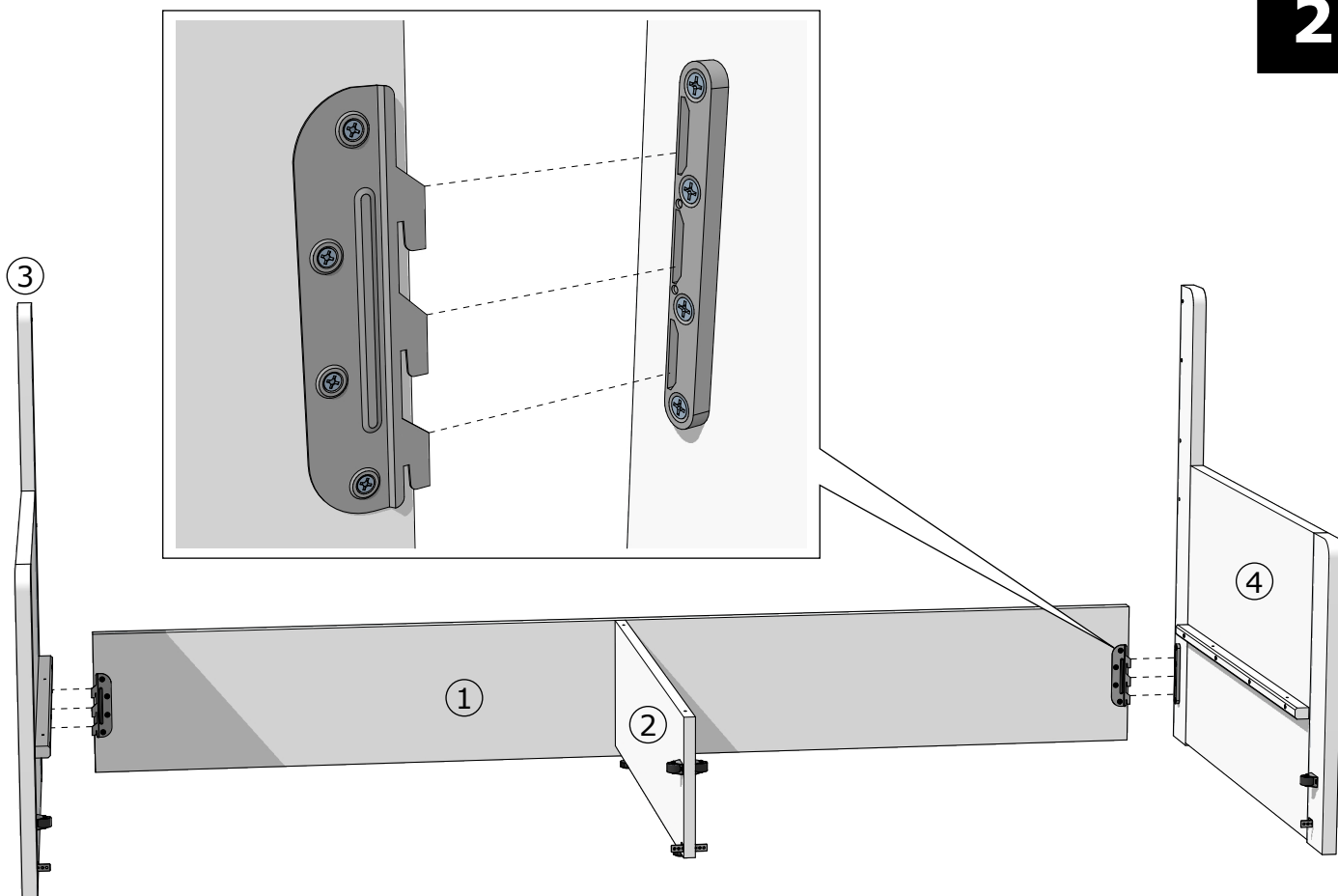
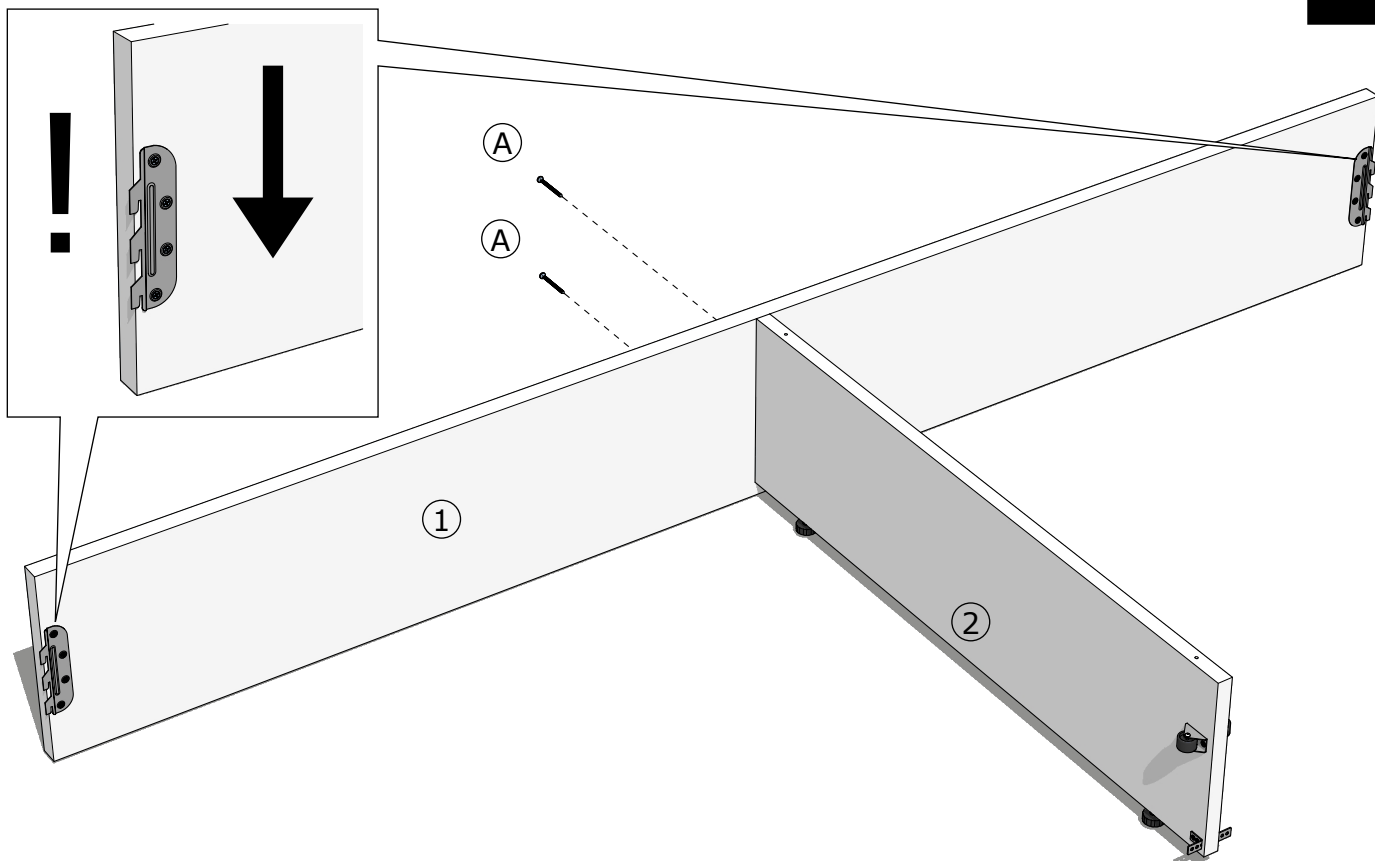
MONTÁŽNY NÁVOD

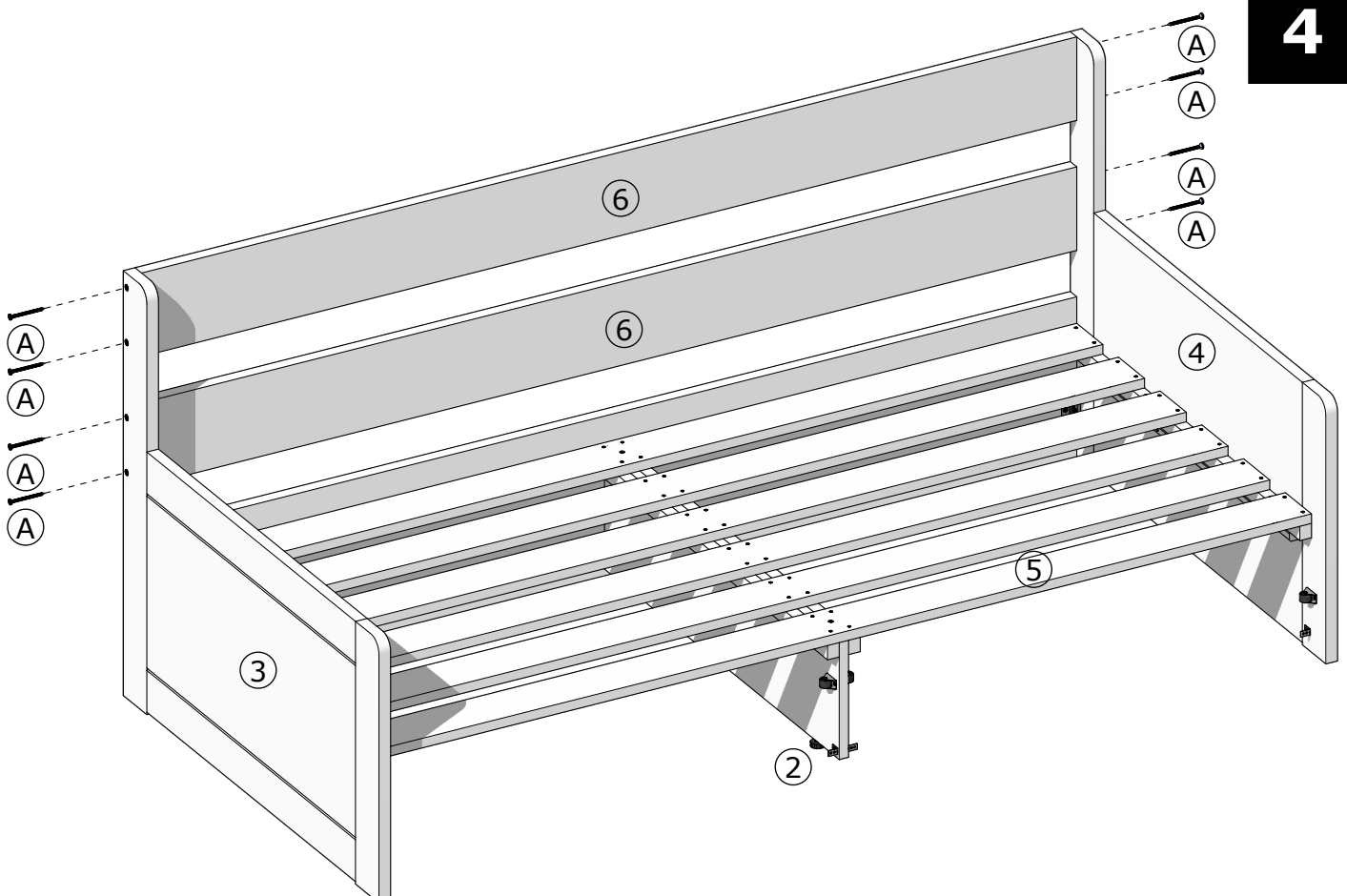
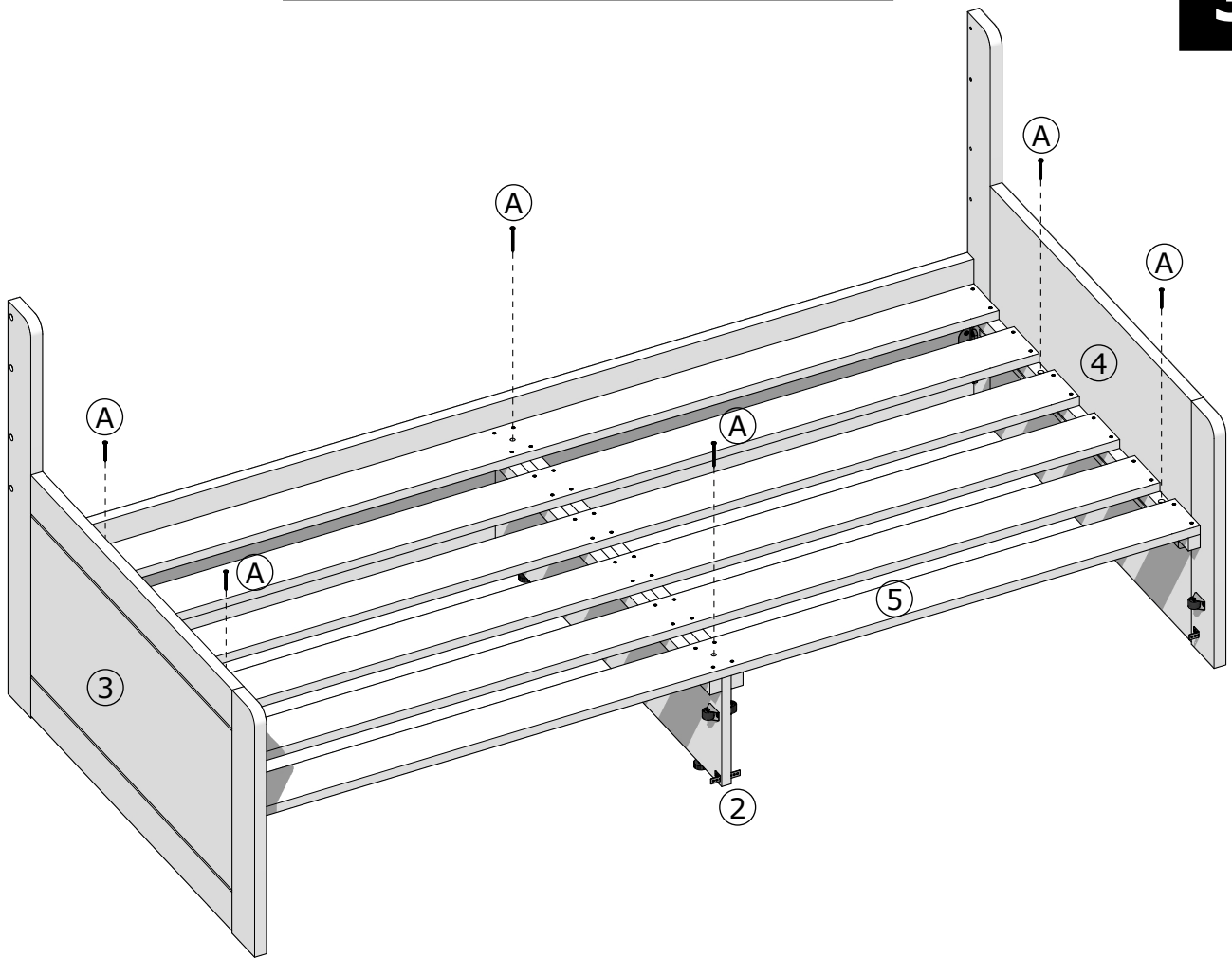


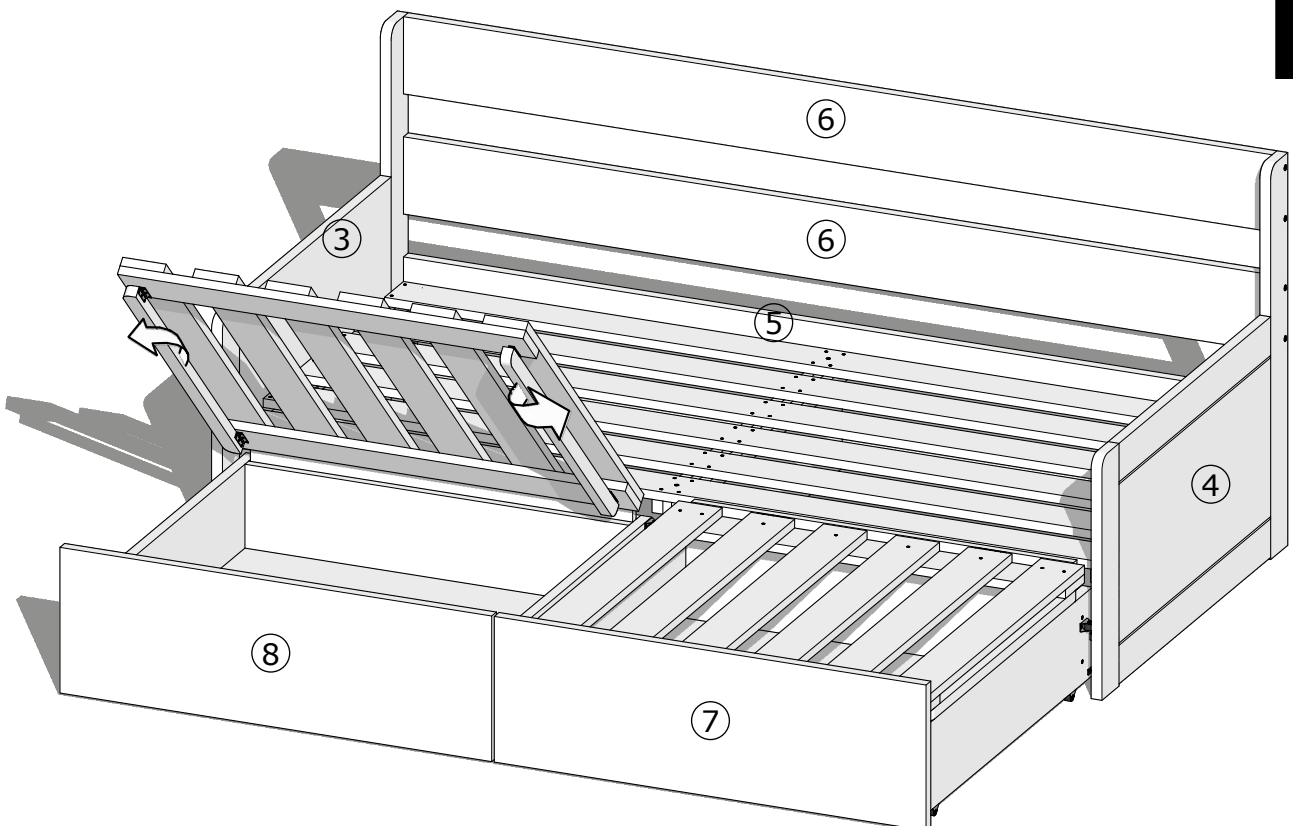
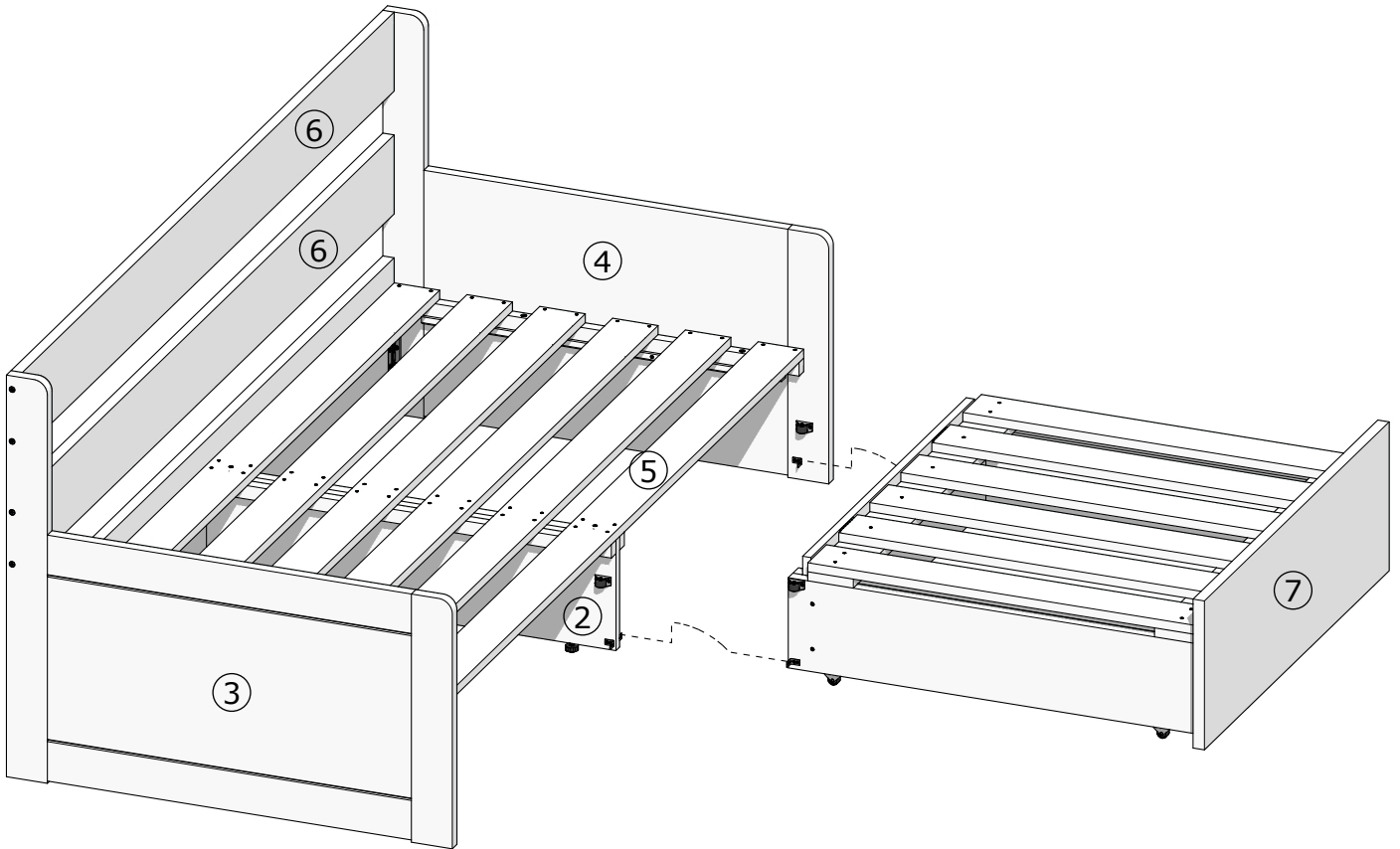
MONTÁŽNÝ NÁVOD

A		SKRUTKA DO DREVA 4,5 x 50 mm	16x
----------	---	--	------------









PODPERY NA ROŠTE VO **ZVISLEJ** POLOHE = ŠUFEL **ZASUNUTÝ**

PODPERY NA ROŠTE VO **VODOROVNEJ** POLOHE = ŠUFEL **VYSUNUTÝ**